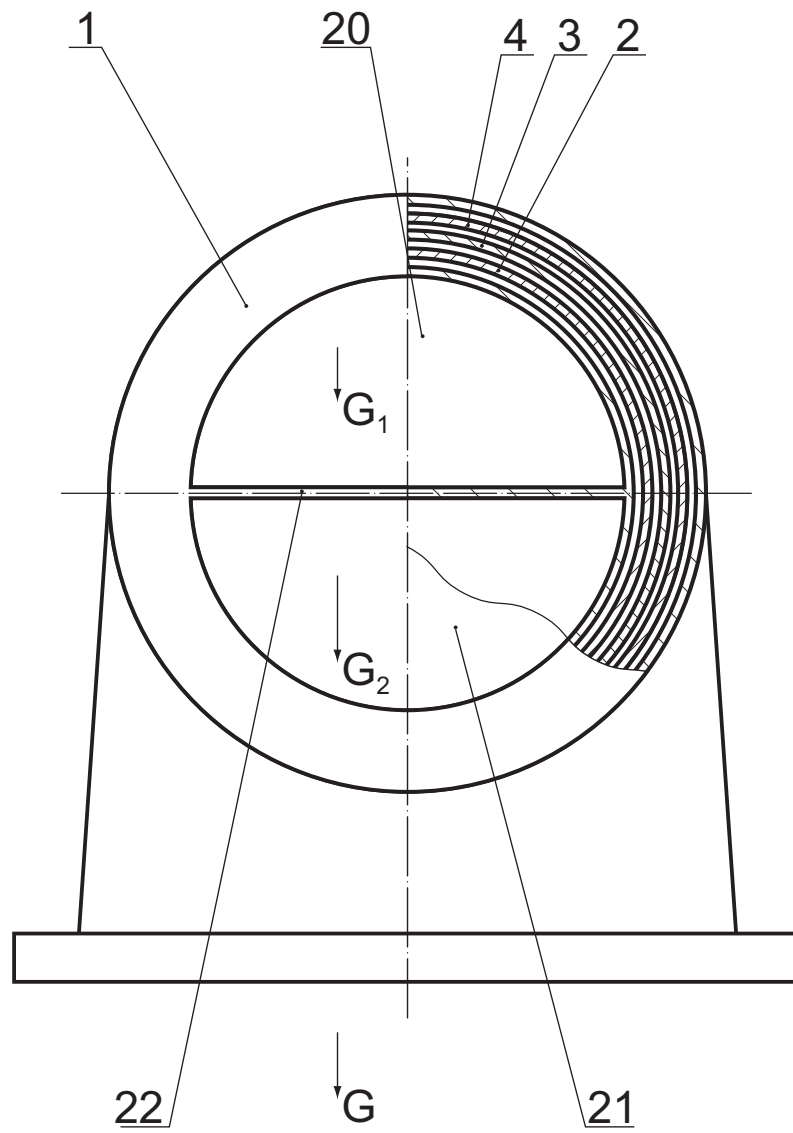


Вид - А



Фиг. 2